

# EVOLTON

## CARPORT FOTOWOLTAICZNY KONSTRUKCJA Z1

- Wysoka jakość
- Funkcjonalność
- Wytrzymałość
- Nowoczesny design



24 | LATA

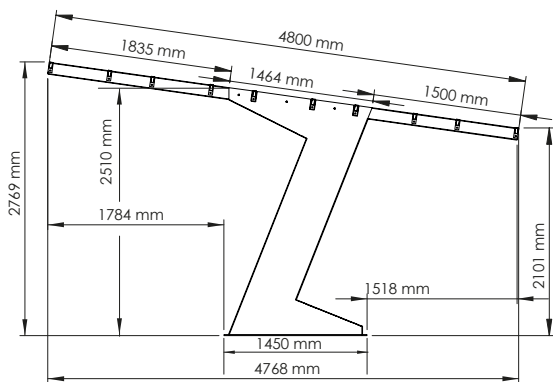
gwarancja na system  
konstrukcyjny

### KOMPONENTY

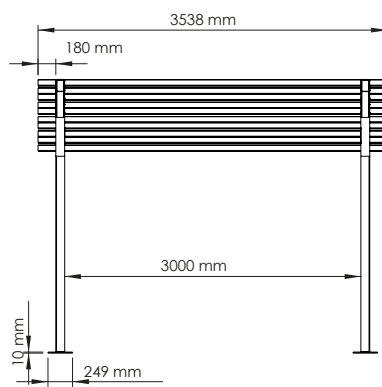
Noga konstrukcyjna nośna	2 szt.
Szerokość podstawy	249 mm
Długość podstawy	1450 mm
Wysokość max.	2510 mm
Żerdzie stalowe A	2 szt.
Szerokość, wysokość	120x80mm
Długość	4800 mm
Żerdzie stalowe B	10 szt.
Szerokość, wysokość	60x30mm
Długość	3538 mm
Śruby M6x8	40-60 szt.
Zaślepki	4 szt.
Szerokość, wysokość	120x80mm
Zaślepki	20 szt.
Szerokość, wysokość	60x30mm

### PARAMETRY

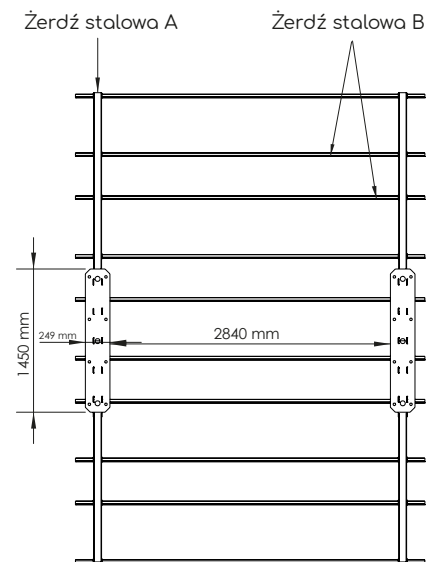
Materiał	stal ocynkowana, malowana proszkowo
Kolor	antracyt



Przekrój - widok z boku



Przekrój - widok z przodu



Przekrój - widok z dołu

Carport Konstrukcja Z1 - rys. tech.

Wymiary rzeczywiste mogą różnić się od podanych na karcie  $\pm 10$ mm

KT\_PL\_carport fotowoltaiczny\_konstrukcja\_Z1\_Rev1.1\_20.01.2022

### NORMY\*

Elementy konstrukcyjne (wg norm Eurokod)

EN 10025

EN 10130

\*Dotyczą poszczególnych komponentów całego systemu

### AKCESORIA DODATKOWE\*\*

Moduły fotowoltaiczne

Carport Box

Falownik wraz z zabezpieczeniami

Stacja do ładowania pojazdów

### AKCESORIA DO ROZBUDOWY\*\*

Stopa betonowa

Noga konstrukcyjna nośna

Żerdź stalowa A

Żerdź stalowa B z łącznikiem

Moduły fotowoltaiczne

\*\*Produkty dostępne w sprzedaży w hurtowni fotowoltaicznej Bruk-Bet PV