

- Funkcje ładowania urządzeń bezprzewodowych
- Nowoczesny design
- 100% polski produkt
- Wygoda i funkcjonalność



OPCJE DODATKOWE



Funkcja Bluetooth i Wi-Fi



Zbliżeniowa ładowarka dla urządzeń mobilnych



Ładowarka rowerów, hulajnog elektrycznych

24 LATA

gwarancja na system konstrukcyjny

15 LAT

gwarancja na produkt - moduły fotowoltaiczne

PARAMETRY KONSTRUKCYJNE

Liczba modułów PV	1 szt.
Marka modułów PV	Bruk-Bet Fotowoltaika
Wymiary modułu PV	1580x806 mm
Profil stalowy	6 m/b, stal ocynkowana, malowana proszkowo
Kolor	antracyt
Wysokość, szerokość, grubość	60x60x2mm
Drewno	
Kolor	jesion
Blacha	stal czarna, ocynkowana, malowana proszkowo
Kolor	antracyt

WYMIARY WIATY [mm]

Szerokość	880
Długość	2313
Wysokość	2055

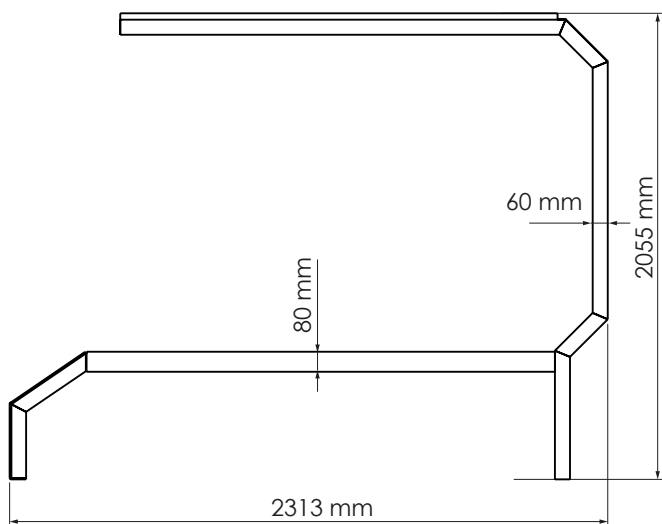
NORMY*

Elementy konstrukcyjne (wg norm Eurokod):

EN 10025

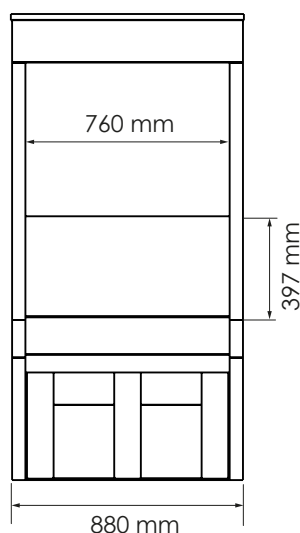
EN 10130

*Dotyczą poszczególnych komponentów całego systemu



Przekrój - widok z boku

Ławka fotowoltaiczna - rys. tech.



Przekrój - widok z przodu

Wymiary rzeczywiste mogą różnić się od podanych na karcie ± 10 mm

KT_PL_ławka fotowoltaiczny_Rev1.1_20.01.2022

